

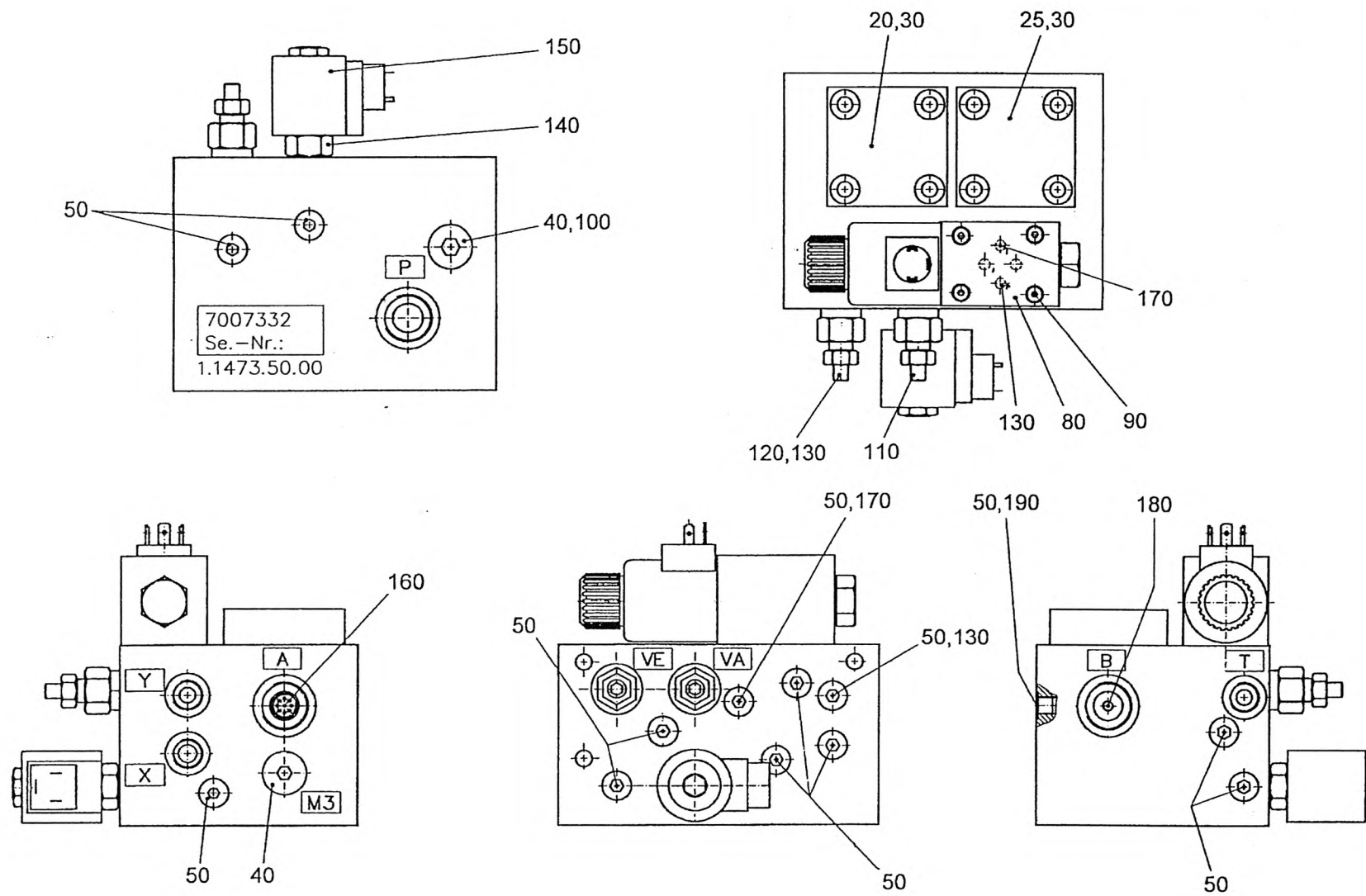
CONTROL BLOCK
STUEBERBLOCK
BLOC DE COMMANDE

997-070-07332

Figure
Bild
Figure

7007332

3380-02



CONTROL BLOCK
 STEUERBLOCK
 BLOC DE COMMANDE

997-070-07332

Figure
 Bild 7007332
 Figure

3380-02



Item Pos. Réf	Part No. Teil-Nr. Pièce No	Designation Benennung Désignation	all alle tous	Qty/assy Stck/Variante Pièce/ensemble								Figure Bild Figure	Item Pos. Réf	Part No. Teil-Nr. Pièce No	Designation Benennung Désignation	all alle tous	Qty/assy Stck/Variante Pièce/ensemble								Figure Bild Figure	
				A	B	C	D	E	F	G	H						A	B	C	D	E	F	G	H		
	997-070-07332	CONTROL BLOCK ASSY STUEERBLOCK KKPL BLOC DE COMMANDE CPL	1										170	997-073-09367	NOZZLE DUESE GICLEUR	2										
20	997-073-09357	MULTI WAY VALVE -2/2 WEGEVENTIL-2/2 SOUPAPE A 2/2 VOIES	1										180	997-073-09368	NOZZLE DUESE GICLEUR	1										
25	997-073-09358	MULTI WAY VALVE -2/2 WEGEVENTIL-2/2 SOUPAPE A 2/2 VOIES	1																							
30	997-073-09359	COVER GEHAEUSEDECKEL COUVERCLE DE BOITIER	2																							
40	997-084-11462	THREADED PLUG VERSCHLUSZSCHRAUBE BOUCHON FILETE	2																							
50	997-009-86981	THREADED PLUG VERSCHLUSZSCHRAUBE BOUCHON FILETE	12																							
80	997-073-09360	MULTI WAY VALVE WEGEVENTIL SOUPAPE PLUS VOIES	1																							
90	997-005-11150	SOCKET HEAD SCREW ZYL-SCHRAUBE VIS A TETE CYL	4																							
100	997-073-09361	CHECK VALVE RUECKSCHLAGVENTIL SOUPAPE RETENUE	1																							
110	997-073-09362	PRESSURE RELIEF VALVE DRUCKBEGR-VENTIL LIMITEUR DE PRESSION	1																							
120	997-073-09363	PRESSURE RELIEF VALVE DRUCKBEGR-VENTIL LIMITEUR DE PRESSION	1																							
130	997-073-09364	NOZZLE DUESE GICLEUR	4																							
140	997-073-09365	MULTI WAY VALVE WEGEVENTIL SOUPAPE PLUS VOIES	1																							
150	997-073-09366	MAGNET MAGNET AIMANT	1																							
160	997-073-02086	CHECK VALVE RUECKSCHLAGVENTIL SOUPAPE RETENUE	1																							